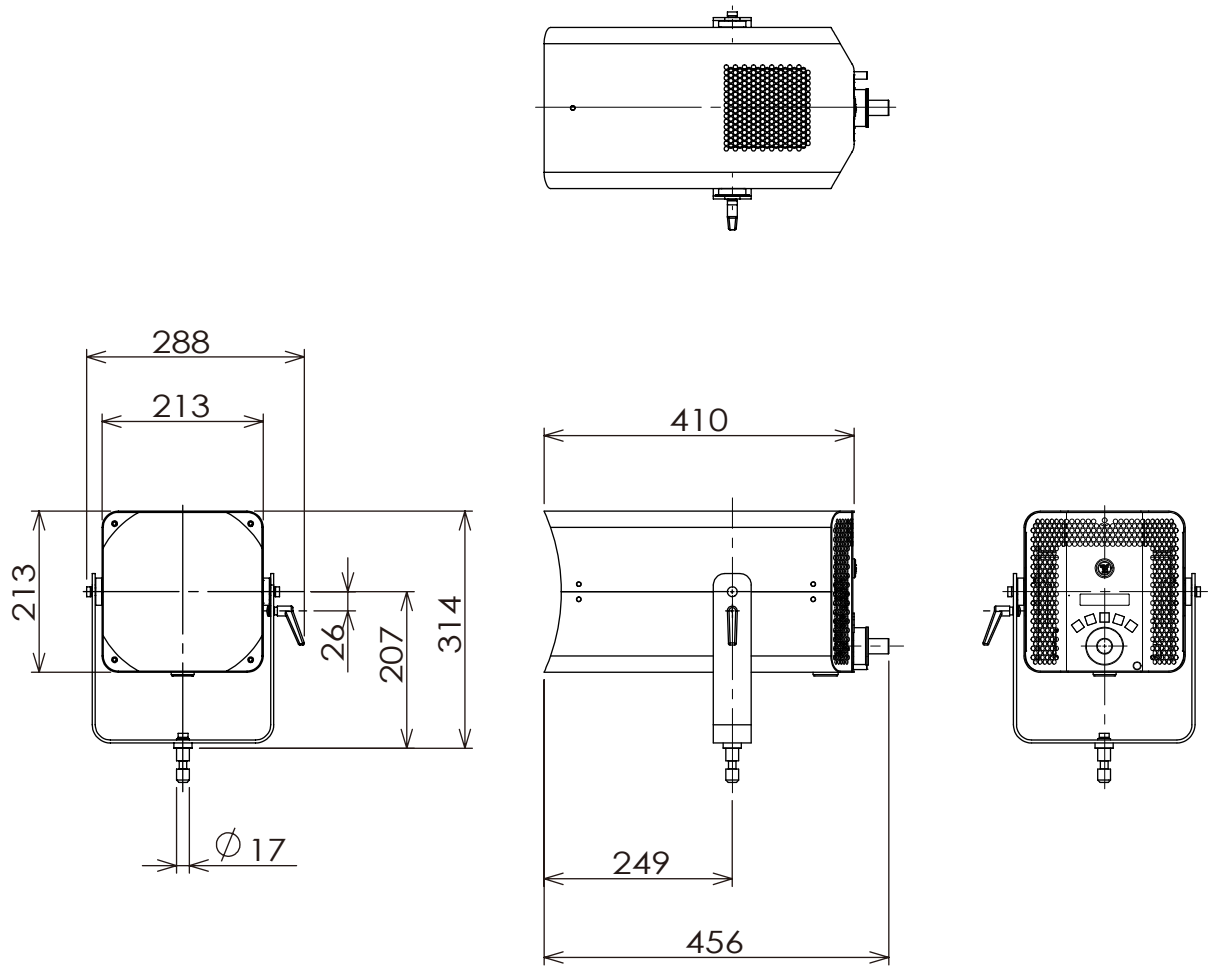


製品名	LEDピンスポットライト	型式	LMP-1020
-----	--------------	----	----------



定格電圧	AC100V-240V	調光	後部調光ツマミ 0~100%調光
消費電力	110W	アイリスシャッター	後部アイリスツマミ 電動式
定格周波数	50/60Hz	カラーチェンジャー	後部色選択ボタン 4ボタン電動式 W(白)・S(ソフト)・R(赤)G(緑)・B(青)
電源コード	平行接地付15Aプラグ(ロック付き) HVCTF 1.25sqx3芯 2.0m		最高使用温度
搭載光源	高出力LED 白色	最高表面温度	50℃
色温度	5000K	最小照射距離	1.0m
平均演色指数	Ra94	最小離隔距離	0.1m
器具主材料	アルミニウム合金板	使用角度範囲	上向き20°~下向き45°
外装色	シルバーつや消し	質量	5.6Kg
単位: mm	第三角法	尺度: 1:10	A4