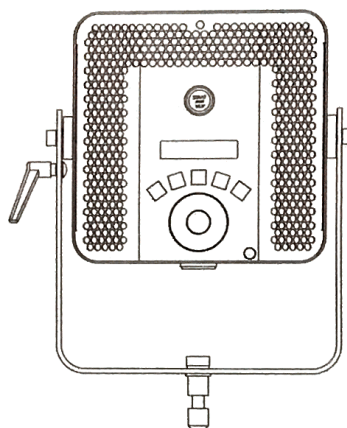
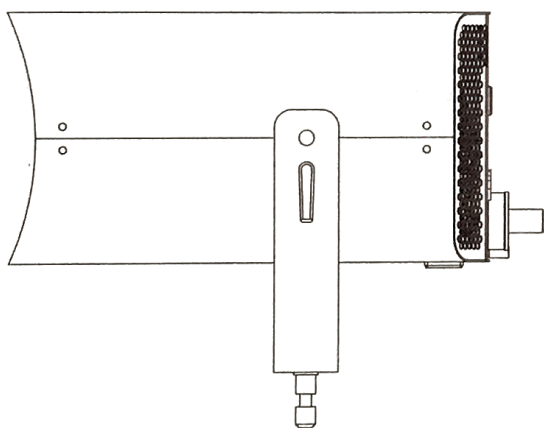


LMP-1020

Multifunction Pin Spot Light



警告 かならずお読みください

電気製品は安全のため注意事項を守らないと、火災や人身事故になることがあります。 事故を防ぐため注意事項と製品の取り扱い方法をよくお読みのうえ、安全にお使いください。

警告表示の意味



危険
この注意事項を守らないと、火災・感電・漏液・発熱・破裂などにより死亡や大けがなどの人身事故が生じます。



警告
この注意事項を守らないと、火災・感電などにより死亡や大けがなどの人身事故が生じます。



注意
この注意事項を守らないと、感電やその他の事故によりけがをしたり周辺の家財に損害を与えたりすることがあります。

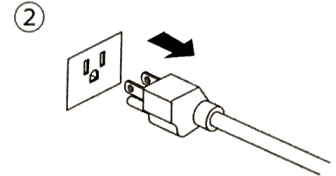
異常の処置

変なにおいがする・煙がでたら

1. ピンスポットライト本体の電源スイッチを STOP(OFF) にする。
2. コンセントから電源ケーブルを抜く
3. 原因を取り除く 原因が分からない場合は販売店へ修理を依頼してください。



スイッチを一回押す



コンセントからプラグを抜く

注意を促す記号



注意 火災 感電

行為を禁止する記号



禁止 分解禁止



危険
この注意事項を守らないと、火災・感電・発熱・漏液・破裂などにより死亡や大けがなどの人身事故が生じます。

分解や改造は故障や感電の原因になります。修理は販売店に依頼してください。



分解禁止

火のそばや直射日光があたる場所、高温の場所で使用・保管・放置しない。



禁止

可燃ガスのエアゾールやスプレーを使用しないでください。スイッチの接点、静電気などの火花、高温部が原因で引火し、爆発や火災が発生するおそれがあります。



禁止



警告
この注意事項を守らないと、火災・感電・などにより死亡や大けがなどの人身事故が生じます。

本製品は屋内専用の器具です。屋外での使用は直射日光や降雨により故障・感電・火災の原因となります。



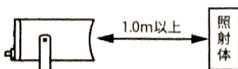
禁止

付属の電源コード以外のものを使用したり、電源コードの取り付け部を強い力で曲げたり異物など入れない。端子・接点がショートして、感電や故障の原因となります。



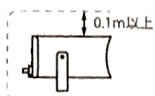
禁止

近距離での照射は火災や被照射物の変色・変質するおそれがあります。被照射物との距離は 1.0m以上離してください。



注意

器具は風通しのよい場所で使用してください。また器具の上にものを置いたり、通気の妨げになるようなものを近くに置かないでください。必ずものとの距離は 0.1m以上離してください。通気の妨げは器具の内部温度が上昇し、火災や故障の原因となります。



注意

布や紙などでおおった状態で使用しないでください。熱がこもって火災や故障の原因となります。



禁止

内部に水や異物を入れないでください。万一、水や異物が入ったときは、すぐに使用を中止し販売店に相談してください。

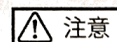


禁止

純直電源で使用してください。調光回路電源で使用すると故障火災・感電の原因となります。



注意



注意
この注意事項を守らないと、感電やその他の事故によりけがをしたり周辺の家財に損害を与えたりすることがあります。

点灯中の器具のケースに長時間皮膚がふれたままになっていると、低温やけどの原因となります。



注意

本製品はスタンド取付け用器具です。スタンドは水平な床に設置し不安定な場所での使用や、吊り下げでの使用は転倒や落下の原因となります。転倒や落下による衝突でけがや家財に損害を与えたりすることがあります。



禁止

使用環境温度 0℃～35℃の範囲内で使用してください。使用環境温度を超えての使用は故障の原因となります。また、結露が起こるような環境で使用しないでください。感電の原因となります。



注意

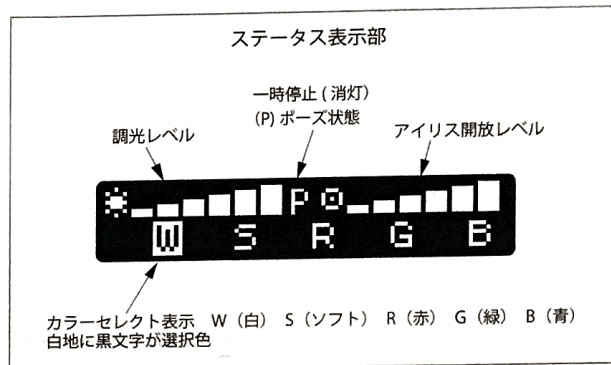
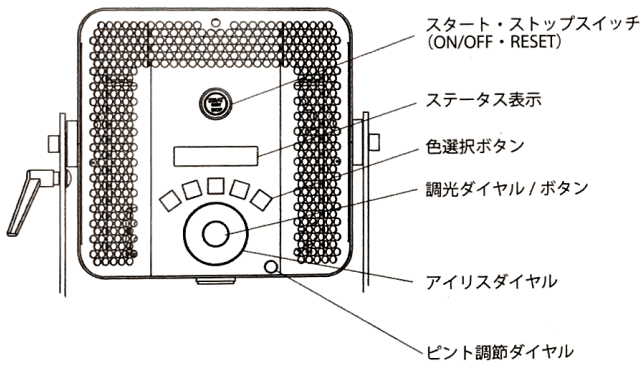
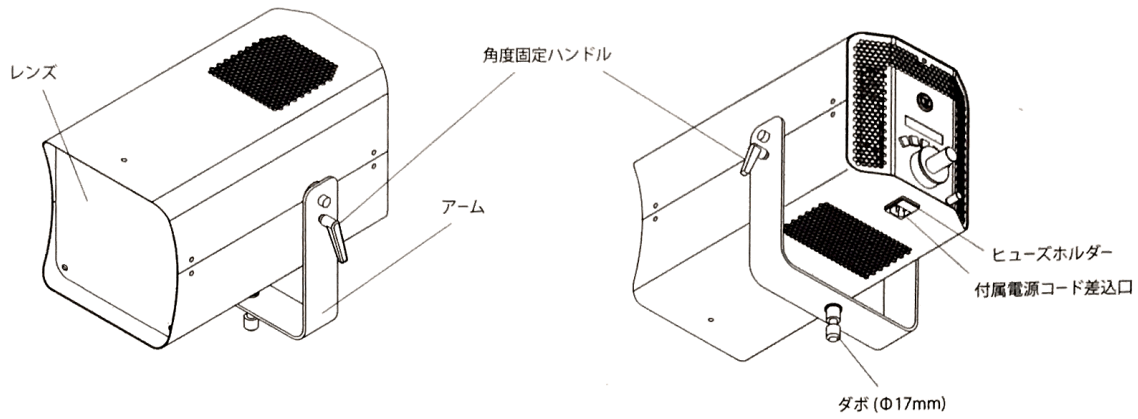
アース接続してください。アースを接続しないと、感電の原因となります。



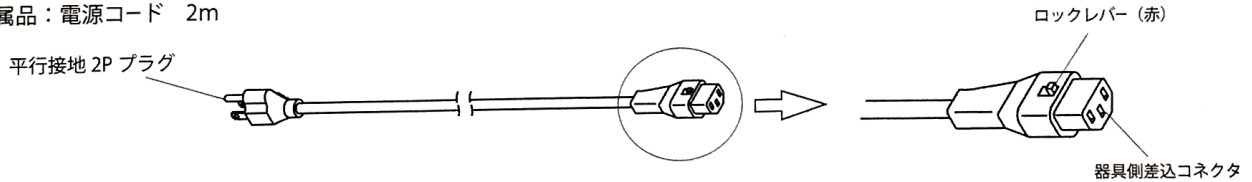
注意

安全に関する仕様

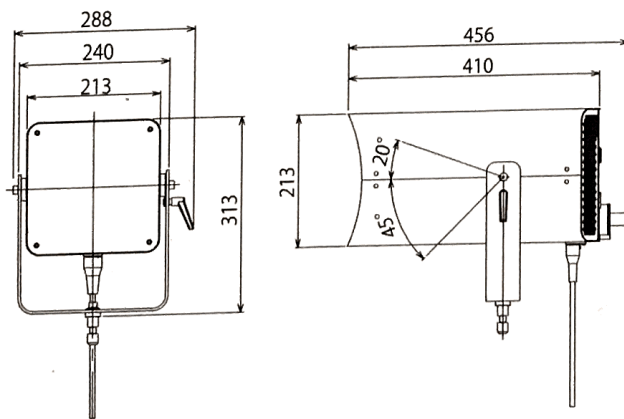
使用環境温度	屋内 0℃～35℃ (結露なき条件)
最小離隔距離	0.1m
最小照射距離	1.0m
器具表面最高表面温度	50℃ 35℃最高周囲温度時
操作部最高表面温度	45℃ 35℃最高周囲温度時



付属品：電源コード 2m



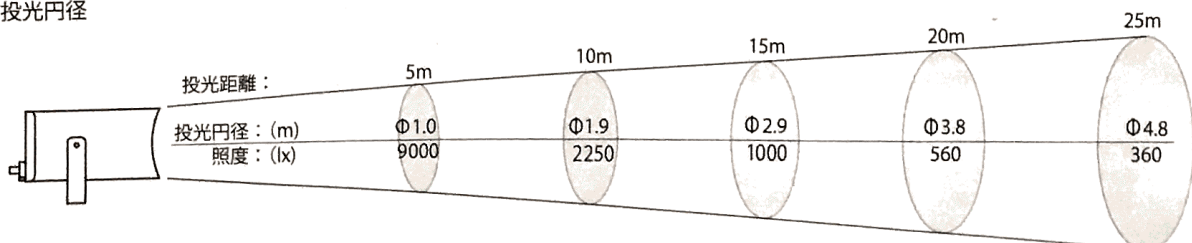
外形サイズ



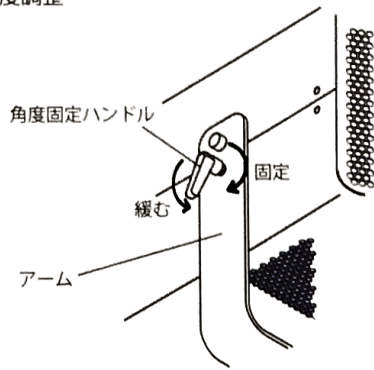
仕様

定格電圧	AC100V-240V 50/60Hz
質量	5.6Kg
消費電力	110W
光源	LED 白色 5000K
演色指数	Ra94
上下角度範囲	上向き 20° ~ 下向き 45°
電源コード	平行接地 2P プラグ付 2.0m
主材料	アルミニウム合金
外装	シルバー
冷却方式	水冷 + FAN: 温調式 3 段階風速
調光	0 ~ 100% 手元調光
アイリスシャッター	電動式
カラーチェンジャー	4色WRGB+ソフトエフェクト

照度・投光円径



器具角度調整

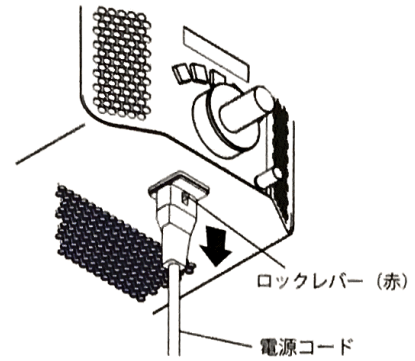


角度固定ハンドルを反時計回りに回転させると上下方向の固定が緩み角度調整ができます。角度を決めたのち、角度固定ハンドルを時計回りに回転させて固定します。

器具の持ち運びや保管のときは、ハンドルを時計回りに回転させてアームを固定してください。緩めたままの状態では器具が大きく振動するなど破損の原因となります。



電源コードの外し方



電源コードを外すときは、ロックレバー(赤)を↓方向に引きながら必ずコネクタを持って外してください。ケーブル部分を持って抜かないでください。接触不良の原因となります。



電源コードは付属品を使用してください。付属品以外の電源コードを使用した場合、感電・火災・故障の原因となります。

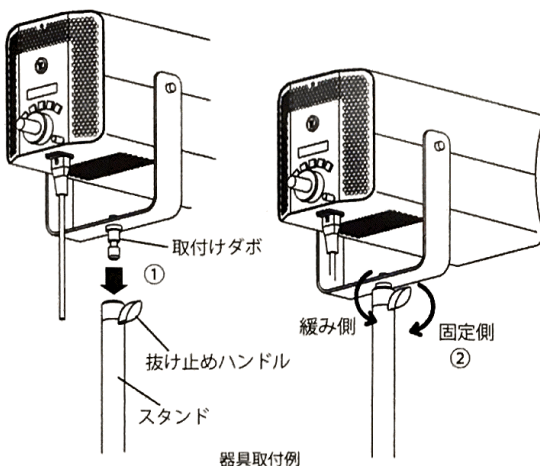


スタンド設置

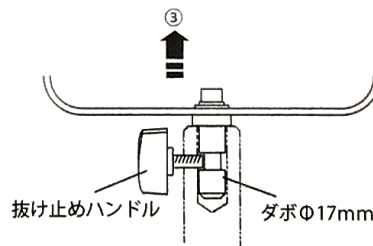
スタンドは、当社が指定するものを使用するか、耐荷重が10Kg以上で取り付けダボφ17mm対応のものを使用してください。耐荷重が満たないスタンドを使用した場合、転倒の原因となり、けがや破損の原因となります。スタンドの設置場所は、安定した水平な床で使用してください。傾斜していたり平面でない床に設置した場合、転倒によるけがや破損の原因となります。



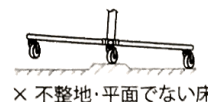
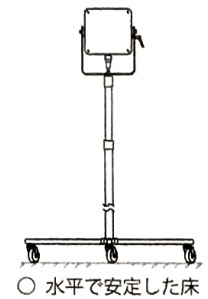
本製品はスタンド取付用のφ17mmのダボが取り付けられています。φ17mm対応のスタンドに取付けることができます。使用するスタンドの取扱い説明書など製造メーカーの注意事項にしたがってください。



※スタンド製造メーカーの注意事項にしたがってください。



- ① 抜け止めハンドルを緩め(反時計まわり)器具の取付けダボをスタンドに入れてください。
- ② ハンドルを固定側方向に回転し(時計まわり)固定してください。
- ③ 器具を上を持ち上げてスタンドから抜けないことを確認してください。



ヒューズ交換

ヒューズは電源の異常などによる溶断や劣化や衝撃により破断することがあります。ヒューズを交換する際は、必ず原因を取り除いた後に交換作業を行ってください。ヒューズを交換は必ず電源のプラグを抜いてから行ってください。感電の原因となります。ヒューズは指定の容量のものを使用してください。指定以外のヒューズを使用した場合感電・火災・故障の原因となります。

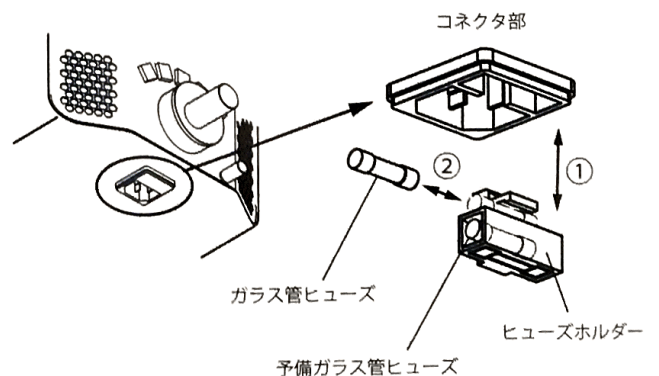
・適合ヒューズ ガラス管 250V 3A (φ5.2×20mm)



ヒューズ交換の手順

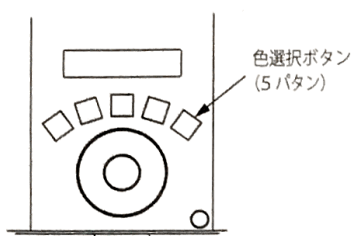
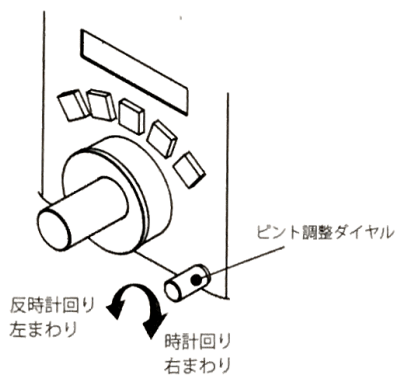
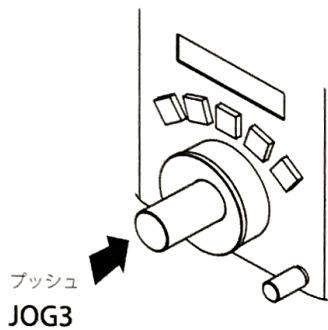
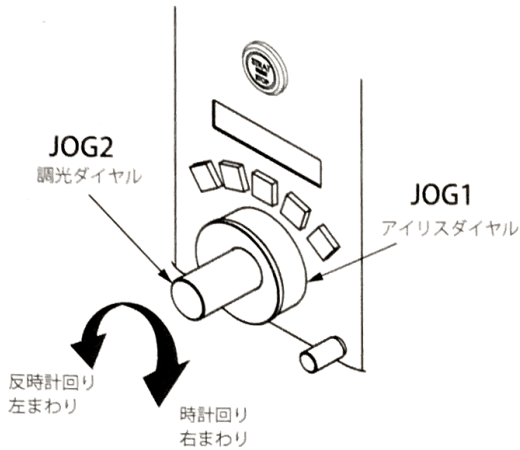
操作方法の電源コードの外し方を参考にしながら電源コードを器具から外します。

- ・図の① コネクタ部からヒューズホルダーを外します。
- ・図の② を参考にヒューズを新しいものに入れ替えます。
- ※予備のガラス管ヒューズ1ヶがホルダー内に収納されています。
- ・ヒューズホルダーをコネクタにしっかり取付けます。
- ・正常な取付けの確認。コネクタボディー面とヒューズホルダーが、出張りなく面になっていることを確認してください。

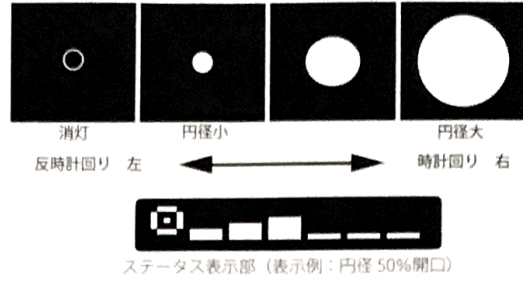


3モードJOGダイヤル

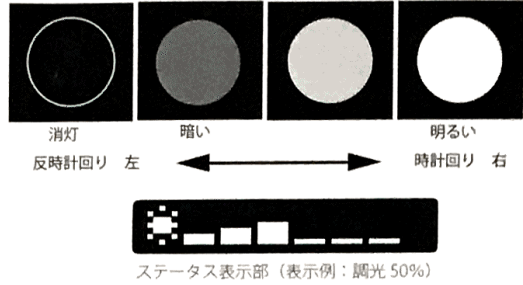
操作パネル上には3つの異なる機能をもったダイヤルが付いています。夫々のダイヤルを時計回りまたは反時計回りに回転させて照明効果を操作します。



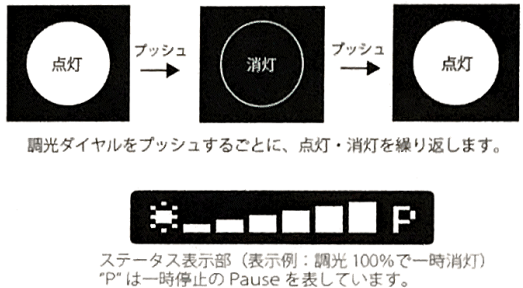
JOGモード1 アイリスダイヤル 投光円の大きさを調節できます。



JOGモード2 調光ダイヤル 光の強さを調節できます。



JOGモード3 カットイン・アウトボタン 瞬時点灯・消灯ができます。



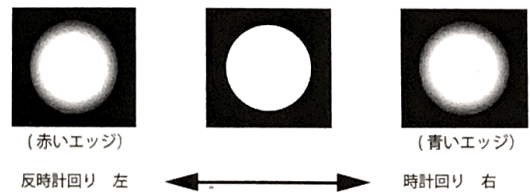
※プッシュボタンでの消灯では調光レベル表示が点滅し"P"が表示されます。

消灯モードでも器具は動作中です。器具を使用しないときは主電源から電源を切ってください。



ピン調整ダイヤル

ピン調整ダイヤルを回転させて投光円のエッジ(縁)のピン合わせやエッジの色調整に使用します。



色選択ボタン (カラーチェンジ)



実行されている色のステータス表示文字が "白地に黒文字" で表示されます。

W(白・光源色) S(ソフト) R(赤) G(緑) B(青)

色選択ボタンの並び順とステータス表示色の位置は一致します。

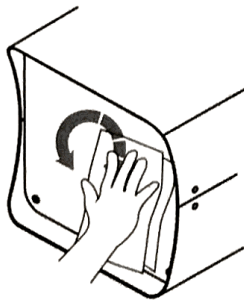
本製品を安全にご使用いただくために、チェックリストに従い、日常的に点検を行ってください。
定期保守点検契約も行ってあります。ご購入された販売店にお問い合わせください。

点検する際には必ず電源を切ってから行ってください。



チェックリスト

点検箇所	点検項目	日常点検 (お客様)		メーカー対応	
		清掃	増締め	交換	修理依頼
灯体	ねじの緩み、操作部に緩みがないか。		○		
	灯体内や通気穴に塵埃や紙吹雪などの可燃物がないか。	○			
	アームやダボに変形や損傷がないか。			○	
	異音や焦げ臭くないか。				○
アイリスシャッター	動作中に異音や引っ掛かりがないか。				○
カラーチェンジャー	動作中に異音や動かないなどの動作不良がないか。				○
レンズ	レンズに汚れはないか。(レンズのお手入れ参照)	○			
	レンズに黄ばみ、白濁、ひび割れはないか。			○	
電源ケーブル	キズ・亀裂・変色・硬化はないか。			○	
絶縁抵抗	器具は漏電していないか(絶縁抵抗 5MΩ以上)				○



レンズのお手入れ

レンズの清掃は、乾いた柔らかい布でレンズの溝に沿って円を描くように拭いてください。拭いても汚れが落ちない場合、水で薄めた中性洗剤を布に染み込ませて同じように円を描くように拭いてください。レンズを傷める恐れのある以下のものは使用しないでください。

- ・クレンザーなどの磨き粉を含んだ洗剤
- ・シンナーやベンジンなど有機系の溶剤
- ・ナイロンたわし、ブラシ等

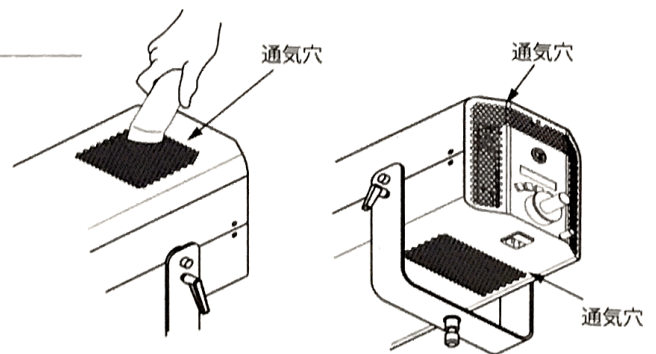


禁止

通気穴の清掃

器具には通気穴が上面・裏面・下面の3ヶ所にあります。
埃は定期的に掃除機などの吸引できるもので清掃を行ってください。

通気穴に埃などが付いた場合、冷却効果が低下し、器具の故障や短寿命の原因となります。



警告表示の対処方法

本製品にはセルフチェック機能が搭載されています。使用中の器具に何らかのトラブルが発生した場合、器具後面のステータス表示に下記のメッセージが表示されます。表示にしたがいリセットまたは、点検を行い問題を取り除いてください。



カラーホイールの色ずれや、アイリスシャッターが開ききらない、閉じないなどの現状が起きた場合は RESET (リセット) シテクダサイが表示されます。表示にしたがい、メインスイッチを押してリセットをおこなってください。 ※状況により警告表示が表示されない場合があります。効果に明らかなずれが発生している場合や動作範囲が通常と異なる場合にはリセットしてください。改善しない場合は使用せず販売店に修理を依頼してください。

使用をただちに停止し保守・点検にしたがい、通気穴に塵埃や紙吹雪、通気を妨げるものがないか確認してください。点検し問題を取り除いてから再 START (スタート) してください。 問題を取り除いてもメンテナンスの表示が再度表示される場合は修理を依頼してください。
※警告表示が表示されない場合でも日常的点検を行ってください。

保証書

- ・LEDには特有の光のバラツキがあります。同じ機種の商品でも若干の明るさの違いがあります。
- ・器具または部品の寿命は使用頻度や使用環境により異なります。
- ・安全にご使用いただくために、少しでも異常がある場合は早めの部品交換・修理をお勧めします。
- ・保証期間はご購入日より1年間です。
- ・補修用部品は製造中止後5年間保有しています。

本書は、本記載内容で、無料修理を行うことをお約束するものです。下記保証期間内に故障が発生した場合は、本書をご提示のうえ、お買い求めの販売店に修理をご依頼ください。

※ご購入日、販売店の欄に記載のない場合は、無効になります。

保証期間	ご購入日	年	月	日	より	1年間	有効です。
------	------	---	---	---	----	-----	-------

お客様

ご住所	〒
	TEL ()
お名前	ふりがな
	様

販売店

住所・店名

無料保証規定

1. 「取扱説明書」などの注意書に従った正常な使用・維持管理で、保証期間内に故障した場合、無料修理いたします。
2. 無料修理をお受けになる場合、お買い求めの販売店にご依頼のうえ、本書をご提示ください。
3. 保証期間内でも、以下の場合は有料修理とさせていただきます。
 - (1) 使用上の誤り及び不当な修理や改造による故障及び損傷
 - (2) 消耗の起因（例えば 光源やヒューズ・搭載電源など）による故障や不具合
 - (3) 不適切な設置や、通常で想定される使用環境の範囲を超える温度、湿度などにより故障した場合。
 - (4) 輸送、落下による故障及び損傷
 - (5) 火災、地震、水害、落雷、その他天災地変及び公害、塩害、ガス害に使用された場合の故障および損傷
 - (6) 車両、船舶等に搭載された場合に生ずる故障及び損傷
 - (7) 本書の添付が無い場合
 - (8) 本書にお買い上げ年月日、お客様名、販売店名の記入のない場合
4. 修理対象商品の送料はお客様の負担となります。また、運送中の製品の破損、紛失についての責任は負いかねます。また、出張修理などを行った場合には、出張料はお客様の負担となります。
5. 修理により交換を行った部品については返却いたしません。
5. 本書は日本国内においてのみ有効です。
6. 本書は再発行いたしませんので大切に保管してください。

販売元

株式会社オプラックス設計事務所

141-0001 東京都品川区北品川5-5-15 大崎プライトコア 4F

TEL: 03-3847-8343 Mail: sales@oplux.co.jp



商品の仕様は改良のため予告なく変更する場合がありますので、ご了承ください。

